



Anschlussdose FL 100 AD

Alle FlammEx Rauchmelder lassen sich auch auf eine 55 mm uP Schalterdose montieren. Sollte der Einsatz von uP Schalterdosen nicht möglich sein, empfehlen wir die aP Anschlussdose FL 100 AD.



Relaismodul FL 00 31 94

## FlammEx Anschlussdose aP

**FL 100AD**      **Bestell-Nr. 691160**

Für die Verwendung bei allen FlammEx Rauchmeldern geeignet. Ermöglicht den komfortablen und schnellen Anschluss der 230 V Rauchmelder. Die Anschlussdose ist auch zur Aufnahme des FlammEx Systemrelais geeignet.

Montagehöhe Sockel: 29 mm

Durchmesser Sockel: 110 mm

## FlammEx Relaismodul

**FL 00 31 94**      **Bestell-Nr. 691161**

Zur Montage in die FlammEx Anschlussdose Artikel Nr. FL 100 AD geeignet.

Dieses **Relais** kann angeschlossen werden an:

- ⊗ FL 100 320 R      230 V Rauchmelder
- ⊗ FL 100 22 R      9 V Rauchmelder
- ⊗ FL 230 GM      230 V Gasmelder
- ⊗ FL 12 GM      12 V Gasmelder

Ausgang: potentialfreier Wechsler

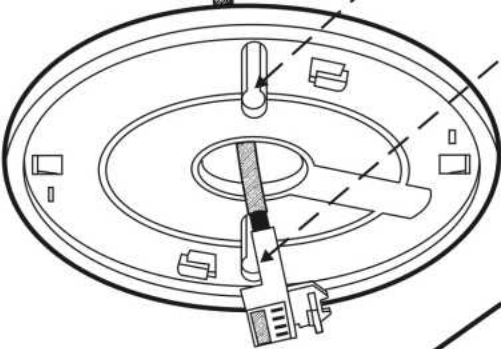
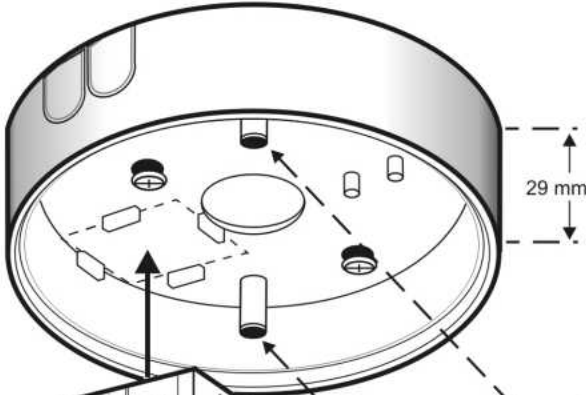
**Kontaktbelastbarkeit:** AC 240 V / 5 A

DC 24 V / 10 A

**AP- Montagesockel  
Typ FL 100 AD**

alternativ:

**Standard UP -  
Schalterdose 55 mm**



- BLAU = Gemeinsamer (-)
- BRAUN = Interconnection (+)
- ROT = Relaisansteuerung (+)

Relaisanschluss nur am  
Melder 22 R (R = Relais)  
möglich

Beliebige FlammEX-Melder  
können miteinander  
verbunden werden,  
z.B. 22 H / TM 22  
usw.

Anschluss der Interconnection  
(Verbindbarkeit) von max. 30 Meldern  
Leitungsquerschnitt 1 mm<sup>2</sup>  
Leitungslänge max. 450 m

