

Artikel

Bestell-Nr.: Ausführung wie:

Ausführung wie in:

015262

Keilrippenriemen 1920 PH 8 MAEL

universell verwendbar





zu Keilrippenriemen:

Die ersten Ziffern geben die Länge des Riemens an, die alphabetische Bezeichnung die Art des Riemens und die nächste Ziffer die Anzahl der Rippen.

Poly-V Riemen Art **PJ**: Gesamthöhe: ca. 3,50 mm
Leerraum zw. Rippen ca. 2,34 mm



Beispiel: PJ 3

Poly-V Riemen Art **PH**: Gesamthöhe: ca. 2,50 mm
Leerraum zw. Rippen ca. 1,60 mm



Beispiel: PH 8

Beispiel: Dies wirkt sich in der Gesamtbreite eines Riemens mit z. B. 5 Rippen so aus:
Gesamtbreite PJ = 11,7 mm, Gesamtbreite PH = 8,0 mm.

| Länge | Art der Rippen | Anzahl der Rippen | Elastisch* |
|-------------------|----------------|-------------------|------------|
| z.B.: 1287 | PH | 8 | TEM |

*Elastische Keilrippenriemen:

Manche Standard-Riemen gibt es auch in **elastischer Ausführung** mit einer herstellerbedingten Kennung als Anhang an der Bezeichnung wie z.B.: **MA, EL, MAEL, TEM, E**.

Dies hat den Vorteil, daß nach Montage des Riemens der Motor nicht mehr gespannt werden muß. Bei Wäschetrocknern werden keine Spannrollen mehr benötigt.

ACHTUNG: Die Länge der elastischen Riemen in unmontiertem Zustand ist konstruktionsbedingt immer um einige Prozent geringer als die auf dem Riemen aufgedruckte Länge.

Montagehinweis:

Den Riemen erst auf die kleine Riemenscheibe legen, anschließend auf die Große und dann kräftig drehen (siehe Abb. 1), danach prüfen, ob die Rippen in den Rillen sitzen.

Bei verschiedenen Wäschetrocknern kann der Riemen nicht aufgedreht werden, hier muß eine Spannvorrichtung angefertigt werden, mit der dann der Riemen aufgezogen wird. (siehe Abb. 2 / 3 / 4)

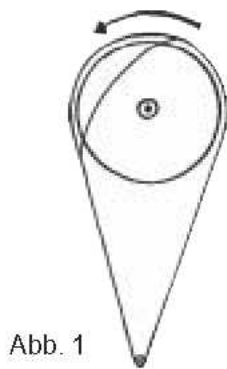


Abb. 1

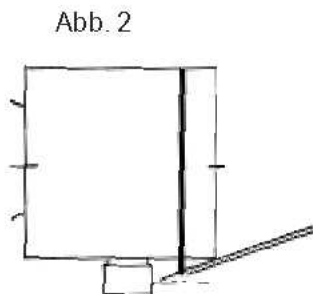


Abb. 2

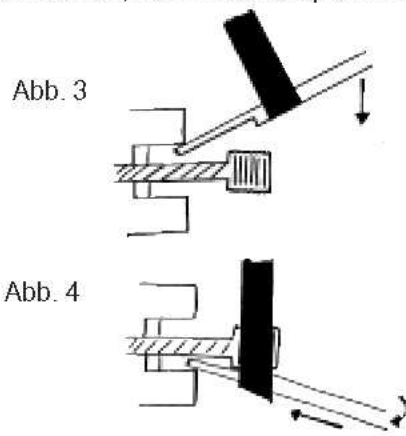


Abb. 3

Abb. 4